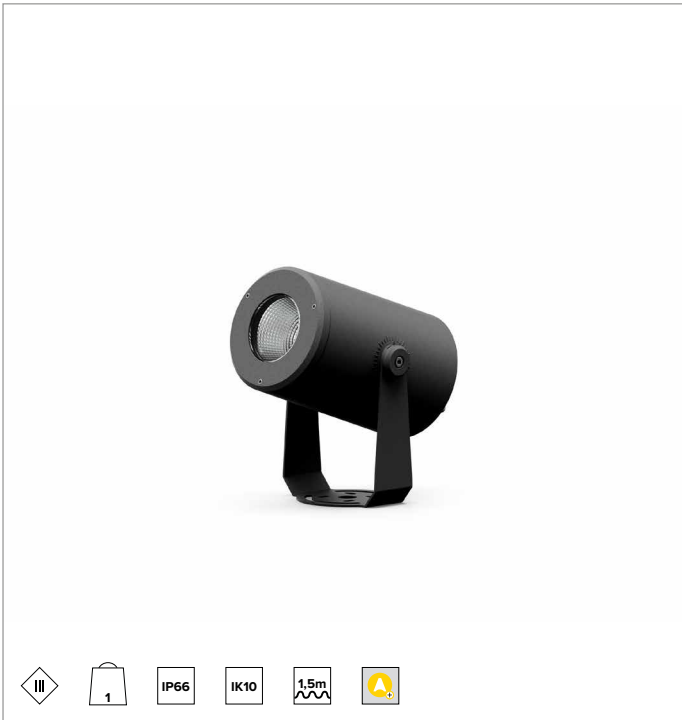
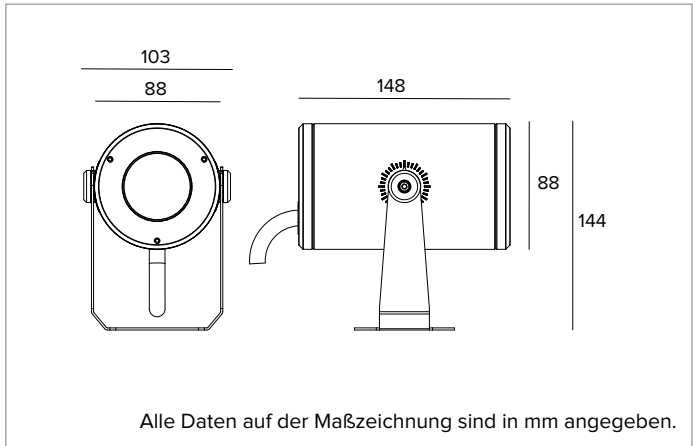


1E4046 | DART Round Small RGBW Professioneller ausrichtbarer LED-Strahler



Die fotometrischen Werte der Leuchte sind auf den folgenden Seiten aufgeführt



LICHTQUELLE

RGBW-Lichtmodul aus RGBW-LED-Multichip. Farbtemperatur der weißen Lichtquelle: 6500K.

Die Energieeffizienzklasse des Produkts: F

Nennleistung: 11,4W

Nenn-Lichtstrom: Siehe Fotometrien

Ähnliche Farbtemperatur: Siehe Fotometrien

Lebensdauer (L80/B10): >50000h tq +25°C

BELEUCHUNGSTECHNISCHE MERKMALE

Ausgestattet mit Präzisionslinse aus PMMA und Diffusorfilter.

Optik: LINSE

Abstrahlwinkel: SP

Optische Effizienz: 81%

Leuchten-Lichtstrom: Siehe Fotometrien

Lichtausbeute: Siehe Fotometrien

Fotobiologische Sicherheit: Risikogruppe 1 (RG 1 = geringes Risiko)

MECHANISCHE MERKMALE

Gehäuse aus eloxiertem und lackiertem Druckguss-Aluminium und Befestigungshalterung aus lackiertem Edelstahl. Gehärtetes extra transparentes Frontglas.

Farbe und Oberfläche: Ferrit

Gewicht: 1Kg

Schutzart: IP66

Mechanische Belastbarkeit: IK10

ELEKTRISCHE MERKMALE

Remote-DMX-RDM-Elektroniktreiber mit 4 unabhängigen Konstantstromausgängen. Der Treiber befindet sich in einem IP68-Gehäuse und ermöglicht die Steuerung von 1 bis 4 Leuchten. Gesteuert über das Protokoll DMX - RDM, wodurch die Fernprogrammierung der Leuchten über die DMX-Datenleitung möglich ist (no dip-switch). Die Programmierung der Leuchten erfolgt über das USB-RDM-Programmiergerät, das als Zubehör erhältlich ist. Alle Versionen sind mit einem 1,5m langen 8-poligen Anschlusskabel ausgestattet (zum Anschluss an das IP68-Treibergehäuse).

Leistungsaufnahme der Leuchte: Siehe Fotometrien

Betriebsgerät: 850mA

Schutzklasse: SCHUTZKLASSE 3

einschließlich Treiber: NEIN

Umgebungstemperaturen: -25°C / +35°C

INSTALLATION

Befestigungshalterung mit Einstellung der Ausrichtung. Rotation um ±60° auf horizontaler Ebene und +90°/-45° auf vertikaler Ebene.

HINWEISE

Das Produkt ist mit der technischen Lösung "Waterblock Smart" ausgestattet, bei der die Anschlusskabel mit Harz beschichtet werden, wodurch die Gefahr, dass Feuchtigkeit zum Treiber oder zur Leuchte aufsteigt, gemindert wird. Auf Anfrage ist es möglich, das Produkt mit einer Kataphorese-Beschichtung zu versehen. Die 110-277Vac Version ist auf Anfrage erhältlich. Die Photometrien zeigen die maximalen Lichtemissionswerte der Leuchte. Die Angaben zur Leistung der Leuchte berücksichtigen nicht die Stromaufnahme des zusätzlichen Treibers. Dieser Wert hängt von dem jeweiligen Treiber ab. Inbetriebnahme des Steuerungssystems über eine kostenlose APP; der Einsatz eines spezialisierten Technikers kann auf Anfrage angeboten werden.

GARANTIE

5 Jahre.

HINWEISE

Leuchte für die Entsorgung/Recycling am Ende der Lebensdauer konzipiert. Austauschbare (nur LED) Lichtquelle durch einen Fachmann.

Aus Gründen der technologischen Entwicklung der elektronischen Bauteile unterliegen die aufgeführten Daten eventuellen Aktualisierungen. Daher muss bei der Bestellung eine Bestätigung angefordert werden. Der Lichtstrom und die elektrische Leistung weisen einen Toleranzbereich von +/-10% im Vergleich zum angezeigten Wert auf. Tq bei +25 °C auf (CIE 121).

Technische Änderungen vorbehalten.

Targetti Sankey S.r.l.
Via Pratese, 164
50145 Firenze - Italy
Tel: +39 055 37911
targetti.com
targetti@targetti.com

CCIAA Firenze
Share Capital:
€ 500.000,00
VAT N. (IT):
01537660480
R.E.A: FI-275656

TARGETTI

1E4046 | DART Round Small RGBW Professioneller ausrichtbarer LED-Strahler

		H(m)	D(m)	Emax(lx)		
				17°		
Fixture Power	11W	1	0.29	3775		
Source Flux	522lm	2	0.59	944		
Fixture Flux	421lm	3	0.88	419		
Efficacy	37lm/W	4	1.18	236		
TS1665	I _{max} =7227cd/klm	I _{max}	3775cd	5	1.47	151

		H(m)	D(m)	Emax(lx)		
				17°		
Fixture Power	7W	1	0.29	1961		
Source Flux	271lm	2	0.59	490		
Fixture Flux	219lm	3	0.88	218		
Efficacy	33lm/W	4	1.18	123		
TS1665	I _{max} =7227cd/klm	I _{max}	1961cd	5	1.47	78

RGBW

Leistungsaufnahme der Leuchte	11W
Nenn-Lichtstrom	522lm
Leuchten-Lichtstrom	421lm
Lichtausbeute	37lm/W

RGB

Leistungsaufnahme der Leuchte	7W
Nenn-Lichtstrom	271lm
Leuchten-Lichtstrom	219lm
Lichtausbeute	33lm/W

		H(m)	D(m)	Emax(lx)		
6500K				17°		
Fixture Power	3W	1	0.29	2072		
Source Flux	287lm	2	0.59	518		
Fixture Flux	231lm	3	0.88	230		
Efficacy	74lm/W	4	1.18	130		
TS1665	I _{max} =7227cd/klm	I _{max}	2072cd	5	1.47	83

		H(m)	D(m)	Emax(lx)		
				17°		
Fixture Power	2W	1	0.29	766		
Source Flux	106lm	2	0.59	192		
Fixture Flux	85lm	3	0.88	85		
Efficacy	37lm/W	4	1.18	48		
TS1665	I _{max} =7227cd/klm	I _{max}	766cd	5	1.47	31

WHITE

Ähnliche Farbtemperatur	6500K
Leistungsaufnahme der Leuchte	3W
Nenn-Lichtstrom	287lm
Leuchten-Lichtstrom	231lm
Lichtausbeute	74lm/W

RED

Leistungsaufnahme der Leuchte	2W
Nenn-Lichtstrom	106lm
Leuchten-Lichtstrom	85lm
Lichtausbeute	37lm/W

		H(m)	D(m)	Emax(lx)		
				17°		
Fixture Power	3W	1	0.29	1381		
Source Flux	191lm	2	0.59	345		
Fixture Flux	154lm	3	0.88	153		
Efficacy	47lm/W	4	1.18	86		
TS1665	I _{max} =7227cd/klm	I _{max}	1381cd	5	1.47	55

		H(m)	D(m)	Emax(lx)		
				17°		
Fixture Power	3W	1	0.29	269		
Source Flux	37lm	2	0.59	67		
Fixture Flux	30lm	3	0.88	30		
Efficacy	10lm/W	4	1.18	17		
TS1665	I _{max} =7227cd/klm	I _{max}	269cd	5	1.47	11

GREEN

Leistungsaufnahme der Leuchte	3W
Nenn-Lichtstrom	191lm
Leuchten-Lichtstrom	154lm
Lichtausbeute	47lm/W

BLUE

Leistungsaufnahme der Leuchte	3W
Nenn-Lichtstrom	37lm
Leuchten-Lichtstrom	30lm
Lichtausbeute	10lm/W

Aus Gründen der technologischen Entwicklung der elektronischen Bauteile unterliegen die aufgeführten Daten eventuellen Aktualisierungen. Daher muss bei der Bestellung eine Bestätigung angefordert werden. Der Lichtstrom und die elektrische Leistung weisen einen Toleranzbereich von +/-10% im Vergleich zum angezeigten Wert auf. Tq bei +25 °C auf (CIE 121).

Targetti Sankey S.r.l.
Via Pratese, 164
50145 Firenze - Italy
Tel: +39 055 37911
targetti.com
targetti@targetti.com

CCIAA Firenze
Share Capital:
€ 500.000,00
VAT N. (IT):
01537660480
R.E.A: FI-275656

TARGETTI

Technische Änderungen vorbehalten.

1E4046 | DART Round Small RGBW Professioneller ausrichtbarer LED-Strahler

Zubehörartikelnummern

Stromversorgung

Art.-Nr.

1E3883

Treiber 4 Kanäle DMX - 850mA.
 50W, LxHxP=220x80x120mm, 120-277Vac.
 IP68-grau pulverbeschichtetes Aluminiumgehäuse.

Zubehör

Filter



Farbe Art.-Nr.

● **1E4002**

Lichtlinsen-Filter.
 Holographischer Filter aus PMMA mit Lichtlinsen-Effekt.
 Komplett mit pulverbeschichtetem Haltering aus Aluminiumlegierung.

Gitter



Farbe Art.-Nr.

● **1E4005**

Blendschutzgitter.
 Die zentralen Elemente können für eine perfekte Entblendung um +/- 60° verstellt werden.
 Rostfreier Edelstahl mit Pulverbeschichtung.

Abdeckung



Farbe Art.-Nr.

● **1E4003**

Asymmetrischer Blendschutzschirm.
 Rostfreier Edelstahl mit Pulverbeschichtung.



Farbe Art.-Nr.

● **1E4004**

Zylindrischer Blendschutzschirm.
 Rostfreier Edelstahl mit Pulverbeschichtung.
 Kurze Version.



Farbe Art.-Nr.

● **1E4057**

Zylindrischer Blendschutzschirm.
 Rostfreier Edelstahl mit Pulverbeschichtung.
 Lange Version.

Aus Gründen der technologischen Entwicklung der elektronischen Bauteile unterliegen die aufgeführten Daten eventuellen Aktualisierungen. Daher muss bei der Bestellung eine Bestätigung angefordert werden.
 Der Lichtstrom und die elektrische Leistung weisen einen Toleranzbereich von +/-10% im Vergleich zum angezeigten Wert auf. Tq bei +25 °C auf (CIE 121).

Technische Änderungen vorbehalten.

Targetti Sankey S.r.l.
 Via Pratese, 164
 50145 Firenze - Italy
 Tel: +39 055 37911
 targetti.com
 targetti@targetti.com

CCIAA Firenze
 Share Capital:
 € 500.000,00
 VAT N. (IT):
 01537660480
 R.E.A: FI-275656



1E4046 | DART Round Small RGBW Professioneller ausrichtbarer LED-Strahler

Befestigungssystem



Farbe Art.-Nr.

● 1E3015

Platte für die Rotation der Leuchte.
Rostfreier Edelstahl mit Pulverbeschichtung.



Abmessungen
ØxH mm Farbe Art.-Nr.

70x182 ● 1E3016

Erdspieß.
Rostfreier Edelstahl mit Pulverbeschichtung.

Steuersystem



Art.-Nr.

1E2767

USB-RDM-Programmiergerät.
DMX-RDM-Programmiergerät (Remote Device Management).
Verwendung zusammen mit der Software "RDM Targetti", die auf der Webseite von Targetti im Download-Bereich heruntergeladen werden kann.
Verwendbar mit allen RGBW-Produkten
Das USB-RDM-Programmiergerät kann die DMX-RDM-Geräte zuweisen, wenn die Strecke keine BUFFER oder DMX-Splitter enthält.
Für weitere Einzelheiten wird auf die Anleitung verwiesen.



Art.-Nr.

A077

my-SCENARIO Show Store.
Programmierbare DMX-Schnittstelle mit modernsten Innovationen in der Lichtsteuerung für Architektur- und Unterhaltungsanwendungen.
Sie verfügt über USB-Typ-C- und Ethernet-Anschlüsse für die Programmierung und Fernsteuerung.
Die Anlage kann vollständig mit der Software ESA Pro 2 (verfügbar für Windows- und Mac-Benutzer) oder über mobile Anwendungen wie Arcolis (verfügbar für iOS- und Android-Geräte) programmiert werden.
Außerdem lässt sie sich vollständig personalisieren: Pixelmapping, Trigger-Management, Patch-Konfiguration und vieles mehr.
Das System bietet umfangreiche Möglichkeiten für die Kontrolle verschiedener Beleuchtungsanlagen: Multizonensteuerung (zur Verwaltung von bis zu 5 unabhängigen Zonen), erweiterte Triggers (Zeit/Datum, Sunrise/Sunset, Eingangstüren und TCP/UDP-Befehle), 16-Bit-Kanalmanagement, vollständige Wiederherstellung nach Stromausfall, bis zu 99 speicherbare Szenen und 1024 DMX-Kanäle.
Das intuitive Tastenfeld mit Hintergrundbeleuchtung verfügt über 10 voreingestellte Tasten für eine einfache Bedienung.



Art.-Nr.

1T6499

myScenario Wall.
DMX-Steuerung mit sensitivem Touchscreen aus Glas für die architektonische Beleuchtung.
Kann 2 DMX-Universen steuern (2x 512 Kanäle).
Stand-Alone-Betrieb oder Verbindung über USB-Anschluss an einen Computer.
Einschließlich der Software für die Erstellung von Szenarien (Download auf der Webseite von Targetti).
Es ist möglich, 10 Beleuchtungszonen und 50 Szenarien pro Zone zu steuern.
Mit den Tasten auf der Vorderseite können die programmierten Szenarien bearbeitet und abgerufen werden.
Inklusive USB-Kabel.
Verwendbar mit allen RGBW-Produkten

Aus Gründen der technologischen Entwicklung der elektronischen Bauteile unterliegen die aufgeführten Daten eventuellen Aktualisierungen. Daher muss bei der Bestellung eine Bestätigung angefordert werden.
Der Lichtstrom und die elektrische Leistung weisen einen Toleranzbereich von +/-10% im Vergleich zum angezeigten Wert auf. Tq bei +25 °C auf (CIE 121).

Technische Änderungen vorbehalten.

Targetti Sankey S.r.l.
Via Pratese, 164
50145 Firenze - Italy
Tel: +39 055 37911
targetti.com
targetti@targetti.com

CCIAA Firenze
Share Capital:
€ 500.000,00
VAT N. (IT):
01537660480
R.E.A: FI-275656

TARGETTI